



## YOSAN CB-350

# РУКОВОДСТВО ПОЛЬЗОВАТЕЛЯ



### ВВЕДЕНИЕ

Сверхминиатюрный трансивер Yosan CB-350 относится к классу оборудования доступных гражданских средств радиосвязи диапазона 27МГц нового поколения.

### ОСНОВНЫЕ ТЕХНИЧЕСКИЕ ХАРАКТЕРИСТИКИ

ОБЩИЕ	
Передатчик	Синтезатор частоты с кварцевой стабилизацией
Приемник	Супергетеродин с двойным преобразованием
Напряжение питания	DC 13.8 Вольт с общим минусом
Рабочая температура	-10 °C ~ +50 °C
Шаг сетки	10 кГц
Стандарты	Российский/Польский (-5кГц), Европейский
ПЕРЕДАТЧИК	
Выходная мощность	FM/AM 4 Вт (5 Вт*)
Рабочий диапазон частот	26.965-27.405 МГц (26.065-28.305МГц, сетки A-F)*
Отклонение частоты	+/-600 Hz
Типы модуляции	AM: 85% FM: 2.0 кГц
ПРИЕМНИК	
Чувствительность	AM: 0.5 мкВ (S/N 10dB), FM: 0.3 мкВ (S/N 12dB)
Система шумоподавления	Автоматическая и пороговая
Мощность звука	2 Вт
Звуковая нагрузка	8 Ом

\* опционально, в расширенном режиме

### ОСНОВНЫЕ ОСОБЕННОСТИ И ФУНКЦИИ

#### ФУНКЦИИ

1. Переключение режимов AM/FM
2. Сдвиг частоты -5кГц без перезагрузки трансивера
3. Сверхкомпактные размеры
4. Сканирование по каналам
5. Экстренный вызов каналов 9/19
6. Кнопочное управление каналами ВВЕРХ/ВНИЗ с гарнитуры
7. Цифровой 32-уровневый порог шумоподавления
8. Режим автоматического шумоподавления ASQ
9. Подсветка кнопок управления
10. Встроенный аттенуатор сигнала
11. Сигнал окончания передачи (роджер-бип)
12. Звуковое подтверждение нажатия кнопок
13. 7 цветов подсветки экрана

14. 5 мелодий вызова удаленного корреспондента
15. Регулировка уровня подсветки экрана

#### УПРАВЛЕНИЕ

1. Многофункциональный регулятор громкости, совмещенный с выключателем питания, селектором каналов и регулятором срабатывания уровня системы шумоподавления
2. Мультифункциональная кнопка переключения типов модуляции AM/FM, перехода в Меню, включения встроенного аттенуатора сигнала.
3. Мультифункциональная кнопка вызова аварийного канала 9/19, сканирования, переключения диапазонов и сдвига частоты -5кГц.

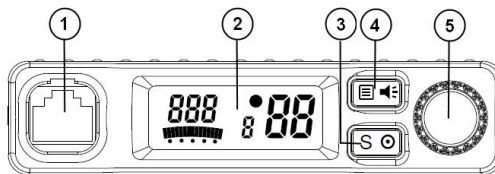
#### ЖИДКОКРИСТАЛЛИЧЕСКИЙ ДИСПЛЕЙ

1. Отображение канала, уровня громкости и уровня срабатывания системы шумоподавления
2. Индикация режимов ASQ, рабочего диапазона (A,B,C,D,E)
3. Отображение уровня принимаемого и передаваемого сигнала

#### ПРОЧИЕ

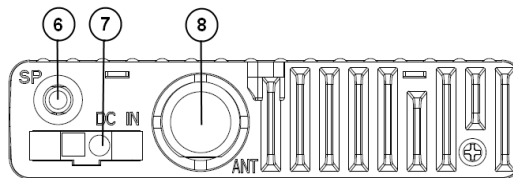
- \* Разъём для подключения внешнего громкоговорителя 3,5мм
- \* Разъём для подключения антенны UHF типа
- \* Гарнитура с динамическим микрофоном
- \* Жидкокристаллический экран с крупными символами
- \* Размеры 83 x 99 x 24 мм
- \* Вес 150 г, общий 250 г.

#### ОРГАНЫ УПРАВЛЕНИЯ И ОТОБРАЖЕНИЯ



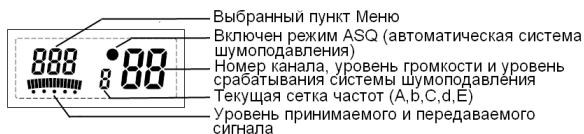
1. Разъём для подключения гарнитуры.
2. Жидкокристаллический экран.
3. Мультифункциональная кнопка вызова аварийного канала 9/19, сканирования, переключения диапазонов и сдвига частоты -5кГц
4. Мультифункциональная кнопка переключения типов модуляции AM/FM, перехода в Меню, включения встроенного аттенуатора сигнала.
5. Многофункциональный Регулятор громкости, совмещенный с выключателем питания, селектором каналов и регулятором срабатывания уровня системы шумоподавления.

#### ЗАДНЯЯ ПАНЕЛЬ



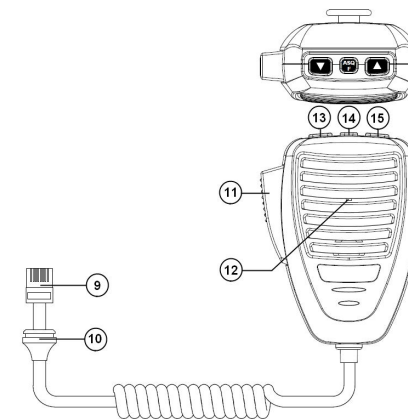
6. Разъём «моно» для подключения внешнего громкоговорителя 3,5мм.
7. Разъём для подключения кабеля питания (красный «+», черный «-» источника питания 13.8В).
8. Разъём для подключения антенны с разъёмом UHF типа.

#### ЖИДКОКРИСТАЛЛИЧЕСКИЙ ЭКРАН



- Выбранный пункт Меню
- Включен режим ASQ (автоматическая система шумоподавления)
- Номер канала, уровень громкости и уровень срабатывания системы шумоподавления
- Текущая сетка частот (A, b, C, d, E)
- Уровень принимаемого и передаваемого сигнала

#### ВЫНОСНАЯ ГАРНИТУРА



9. Коннектор RJ45 для подключения к трансиверу.
  10. Резиновый чехол-фиксатор гарнитуры в корпусе трансивера.
  11. Кнопка передачи РТТ.
  12. Микрофон.
  13. Кнопка переключения ВНИЗ
  14. Кнопка Функция и включения автоматической системы шумоподавления ASQ.
  15. Кнопка переключения ВВЕРХ
- Вставьте коннектор 9 в гнездо 1 на передней панели трансивера до щелчка, затем заправьте резиновый чехол-фиксатор 10 в проем гнезд a1.

#### ОСНОВНЫЕ РЕЖИМЫ РАБОТЫ

##### Включение/Выключение

Нажмите и удерживайте Регулятор громкости (5) в течение 2 секунд. Трансивер включится. Для выключения повторите вышеописанные действия.

##### Регулировка уровня громкости

Вращайте Регулятор громкости (5) по часовой стрелке для увеличения уровня громкости, доступны уровни oF-32, они отображаются на экране. Для регулировки уровня громкости с гарнитуры однократно нажимайте кнопки ВВЕРХ(15)/ВНИЗ(13).

Для быстрого изменения уровня громкости нажмите и удерживайте кнопки ВВЕРХ(15)/ВНИЗ(13) на гарнитуре.

##### Установка рабочего канала

Однократно нажмите на Регулятор громкости (5). На экране замигает номер текущего канала. Вращением Регулятора громкости или кнопками ВВЕРХ(15)/ВНИЗ(13) установите нужный канал.

##### Установка уровня срабатывания системы шумоподавления

Дважды нажмите на Регулятор громкости (5). На экране появится надпись "Sql" и замигает текущее значение уровня срабатывания системы шумоподавления. Вращением Регулятора громкости или кнопками ВВЕРХ(15)/ВНИЗ(13) выберите нужный уровень срабатывания. Через 2 секунды трансивер вернется в режим приема.

Доступны значения oF-31. oF – система шумоподавления отключена, в громкоговорителе постоянно присутствует фоновый шум, 1 – чувствительность максимальная, принимаются даже очень слабые сигналы, 31 – чувствительность минимальная, принимаются только очень мощные сигналы.

##### Режим RESET CPU.

Используется для очистки памяти процессора и установки заводских настроек. Удерживая нажатыми мультифункциональные кнопки (3,4), включить трансивер нажатием на Регулятор громкости (5). На экране появится надпись Rst. Отпустить кнопки (3,4). Трансивер вернется к заводским настройкам.

##### Режимы Приём / Передача

Переход из режима Прием в режим Передача осуществляет кнопка РТТ(11). Она расположена на гарнитуре трансивера. При ее нажатии передается радиосигнал. При отпускании – трансивер автоматически переходит в режим приема сигнала.


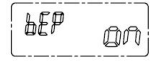
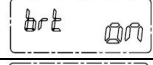
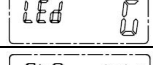
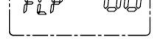
## Вход в МЕНЮ

Меню позволяет изменить некоторые настройки трансивера для более удобного использования.

1. Нажмите кнопку перехода в Меню (4), на экране отобразится первый пункт Меню.
2. Для перехода к другим пунктам Меню нажимайте кнопку (4). После того, как будет достигнут последний пункт Меню, Вы опять вернетесь к первому пункту.
3. Вращением Регулятора громкости (5) выберите необходимую настройку текущего пункта Меню.
4. Нажмите и удерживайте кнопку перехода в Меню (4) для сохранения сделанных настроек и возврата в основной режим.

Если после входа в Меню ни одна из кнопок не будет нажата в течение 8 секунд, будет произведен возврат в основной режим.

## Значения символов Меню

Символ	Описание
	Роджер-бип – тональный сигнал окончания передачи, передается в момент прекращения передачи (отпускания кнопки РТТ на гарнитуре). По умолчанию – выключен (оF).
	Звуковое подтверждение нажатия кнопки. При каждом нажатии на любую кнопку, кроме РТТ, трансивер издает звуковой сигнал. По умолчанию – включен (оN).
	Уровень яркости подсветки экрана, яркий или тусклый. По умолчанию – яркий (оN).
	Цвет подсветки экрана. Доступно 7 цветов. По умолчанию – зеленый (G).
	Переворот дисплея. При необходимости для удобства монтажа, отображаемую на дисплее информацию можно перевернуть. По умолчанию – нормальный режим (nn).

## Установка типа модуляции (AM|FM)

Выбор типа модуляции осуществляется нажатием на кнопку (4) и удержанием ее в течение 2 секунд.

## Переход в Российский/Польский стандарт (-5кГц)

Для перехода с Европейского в Российский/Польский стандарты со сдвигом -5кГц и обратно, одновременно нажмите кнопку (14) на гарнитуре и кнопку (3) на трансивере. На экране отобразится значок «-5», что означает переход в Российский/Польский стандарт.

## Выбор сетки частот (A-E).

Если трансивер в расширенном режиме, то выбор сетки (A,B,C,D,E) производится нажатием на кнопку 3.

## Сканирование

Трансивер может сканировать каналы в текущей сетке для поиска занятых, например, в незнакомой местности. При обнаружении сигнала в канале, сканирование прекращается и возобновляется через 7 секунд после пропадания обнаруженного сигнала. Для включения режима сканирования:

1. Включите трансивер, отрегулируйте уровень срабатывания системы шумоподавления.
2. Нажмите и удерживайте кнопку (3) для запуска сканирования. На экране начнет меняться номер канала, это означает, что режим сканирования запущен.
3. Для выхода из режима сканирования снова нажмите и удерживайте кнопку (3) или нажмите кнопку РТТ (11) на гарнитуре. При этом передача и прием сигнала будет производиться на том канале, на котором трансивер находился в момент нажатия кнопки РТТ.

## Автоматическая система шумоподавления ASQ

ASQ позволяет автоматически отслеживать уровень сигнала на входе приемника, и при превышении принимаемого сигнала установленного уровня, включать громкоговоритель. ASQ в данном трансивере срабатывает на уровень полезного сигнала, пренебрегая случайным кратковременным превышением уровня сигнала из-за помех.

## Встроенный аттенуатор (DX/Local)

Трансивер оснащен встроенным аттенуатором для ослабления входных сигналов. Это может потребоваться для исключения приема слабых сигналов дальних корреспондентов. Чувствительность трансивера при включенном режиме Local снижается. Для включения режима Local:

1. Нажмите кнопку (14) на гарнитуре, на экране отобразится надпись “FUN”.
2. Для выбора режима – Local или DX нажмите кнопку 4 на трансивере.
3. Символ на экране сменится с буквы “d” на букву “L”. Включится режим “Local”

**Не включайте трансивер на передачу (не нажимайте кнопку РТТ) при отключенной или ненастроенной антенне!**

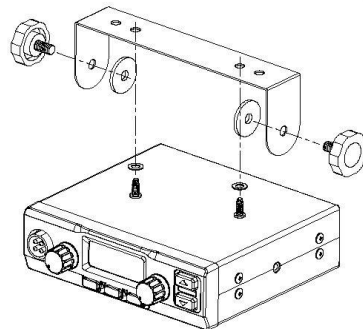
понижения чувствительности приемника. Для возврата к режиму максимальной чувствительности “DX” – повторите описанные действия.

## УСТАНОВКА ТРАНСИВЕРА В АВТОМОБИЛЕ

**ВНИМАНИЕ!** При установке трансивера в автомобиль убедитесь, что Вы не повредите проводку или другие части транспортного средства. Если Вы не знаете, как правильно сделать установку трансивера, обратитесь к специалистам. Не устанавливайте его около нагревателей или кондиционера. Крепите его только на твердых поверхностях.

Для установки трансивера:

- Установите крепежную скобу в подходящем месте при помощи самонарезных шурупов.
- Закрепите в скобах корпус трансивера и зафиксируйте его при помощи болтов, входящих в комплект поставки.
- Подключите выносной микрофон к разъему блока на передней панели и зафиксируйте его гайкой.
- Закрепите держатель гарнитур на приборной панели рядом с трансивером.
- Подключите к разъему на задней стороне трансивера антенну.



## ПОДКЛЮЧЕНИЕ ВНЕШНЕГО ДИНАМИКА

На задней стенке радиостанции имеется гнездо для подключения внешнего динамика "EXT-SP". Вставьте в нее штекер от внешнего динамика. При этом встроенный динамик отключается. Внешний динамик должен иметь сопротивление не менее 8 Ом и мощность не менее 3 Ватт.

*Примечание. Внешний динамик в комплект поставки не входит.*

## ПОДКЛЮЧЕНИЕ ПИТАНИЯ

**Трансивер рассчитан на работу от бортовой сети автомобиля напряжением 13.8 вольт и минусом на шасси автомобиля.**

Для подключения трансивера к питанию 24 вольта необходимо использовать преобразователь 24/12 Вольт, рассчитанный на длительную силу тока не менее 3 ампер.

## ПРАВИЛА ПОЛЬЗОВАНИЯ ТРАНСИВЕРОМ

- Включите трансивер нажатием на Регулятор громкости в течение 2 секунд.
- Установите требуемую громкость звучания.
- Отрегулируйте порог системы шумоподавления, при котором она находится на грани срабатывания. При этом обеспечивается максимальная дальность связи
- Выберите нужный канал как описано в настоящем Руководстве пользователя.
- Установите требуемый режим модуляции при помощи кнопки 4.
- Не пользуйтесь трансивером во время движения в автомобиле, это может быть привести к аварийной ситуации на дороге.

## РЕЖИМ ПЕРЕДАЧИ

Нажмите с удержанием кнопку РТТ на корпусе гарнитур. Держите корпус микрофона на расстоянии 5-10 см от губ и говорите нормальным разборчивым голосом.

## РЕЖИМ ПРИЕМА

Просто отпустите кнопку РТТ на гарнитуре и слушайте Вашего корреспондента, пользуясь регуляторами уровня громкости и порога шумоподавления для достижения наилучшего качества звучания.

## ГАРАНТИЙНЫЙ ТАЛОН

Гарантия на трансивер составляет 12 месяцев с момента продажи. В течение гарантийного срока эксплуатации в случае отказа трансивера владелец имеет право на бесплатный ремонт только по предъявлению заполненного гарантийного талона. Гарантия предоставляется на устранение всех неисправностей трансивера, при условии, что он не подвергался модификации, несанкционированному ремонту, неправильному использованию или механическому повреждению.

Не подлежат гарантийному ремонту изделия со следующими дефектами:

- наличие внешних и внутренних повреждений;
- наличие следов некавалифицированного ремонта;
- воздействие высокой температуры, химикатов, бытовых насекомых, попадание внутрь жидкости;
- включение трансивера на передачу без антенны, или работа на несогласованную нагрузку;
- повреждение цепей питания из-за неправильного подключения, неисправности или несоответствия напряжения бортовой сети автомобиля или при неправильном подключении полярности источника питания;
- по причинам, возникшим в процессе некавалифицированной установки, освоения, модификации или несоблюдением правил эксплуатации.

Гарантийные условия не распространяются на: шнуры питания, гарнитур, микрофоны, соединительные и ВЧ кабели, регуляторы громкости, регуляторы шумоподавления, кнопки, и другие узлы, имеющие естественно ограниченный период эксплуатации.

Претензии принимаются по месту нахождения Продавца. Все расходы по транспортировке оборудования в сервис-центр Продавца и обратно оплачиваются владельцем трансивера самостоятельно.

При невозможности произвести гарантийный ремонт в указанный срок, Продавец обязуется заменить трансивер на аналогичный по согласованию с Покупателем и бесплатно выдать разрешение уполномоченного органа на право эксплуатации, при условии обязательного возврата старого разрешения.

Гарантии Продавца ограничены стоимостью трансивера и не охватывают любые другие убытки или расходы Покупателя, вытекающие из неисправности радиооборудования. Послегарантийный ремонт осуществляется за счет Покупателя.

Гарантийное обслуживание не производится в том случае, если оборудование повреждено в результате неправильной эксплуатации, транспортировки, хранения или имеет повреждения корпуса, серийного номера, пломб производителя или Продавца.

Фирма снимает с себя обязательства по гарантийному обслуживанию также в случае вскрытия и ремонта оборудования частными лицами и организациями, не имеющими на это официального разрешения от производителя или TOO «CB Star».

## Модель радиостанции Yosan CB-350

Серийный номер: \_\_\_\_\_

Подпись продавца: \_\_\_\_\_

Дата продажи: \_\_\_\_\_

Штамп продавца: \_\_\_\_\_

**YOSAN**

Импортер в Республику Казахстан: TOO «CB Star», г. Алматы, пр. Достык, 123/5 оф.14  
Тел. 8 (727) 3006770, 3006530, e-mail: cbstar@mail.ru, web: www.cbstar.kz