



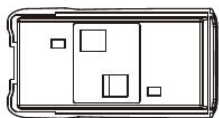
ТРАНСИВЕР QUANSHENG TG-A8

РУКОВОДСТВО ПОЛЬЗОВАТЕЛЯ

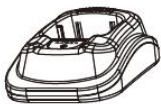
Благодарим Вас за приобретение этого трансивера. Перед его использованием внимательно изучите настоящее Руководство, это позволит Вам использовать возможности трансивера в полном объеме.

СТАНДАРТНЫЕ АКСЕССУАРЫ

Распакуйте трансивер. Проверьте комплектность поставки. При обнаружении некомплектности или поврежденных аксессуаров, обратитесь к Продавцу.



Батарея



Зарядное устройство



Антенна



Клипса



Адаптер



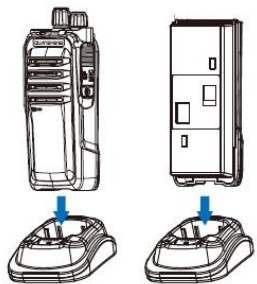
Руководство

ЗАРЯДКА БАТАРЕИ

Батарея поставляется не заряженной. Перед использованием зарядите ее. Батарею после длительного (более 2 месяцев) хранения требуется несколько циклов заряд-разряд, чтобы выйти на номинальную емкость.

Среднее время зарядки батареи составляет 10 часов.

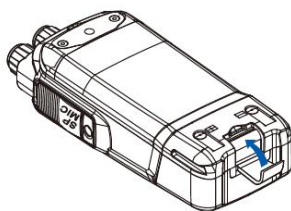
ВНИМАНИЕ. Не замыкайте клеммы батареи и не бросайте батарею в огонь. Никогда не пытайтесь разобрать батарею.



Подключите кабель питания в сеть 220Вольт. Вставьте батарею или трансивер в зарядное устройство. Убедитесь, что клеммы батареи имеют надежный контакт с клеммами зарядного устройства. Пока индикатор на зарядном устройстве светится красным цветом, идет процесс заряда. Когда индикатор загорится зеленым цветом, процесс заряда завершен. Извлеките аккумулятор или трансивер из зарядного устройства.

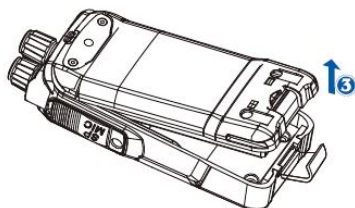
УСТАНОВКА БАТАРЕИ

Вставьте батарею в корпус трансивера. Зафиксируйте батарею защелкой в нижней части до щелчка.



СНЯТИЕ БАТАРЕИ

Выключите трансивер. Переверните его батареей вверх. Откройте защелку в направлении, указанном стрелкой (1), как показано на рисунке. Сдвиньте батарею в сторону и снимите ее с корпуса трансивера.



УСТАНОВКА КЛИПСЫ



Закрепите клипсу на корпусе трансивера при помощи двух винтов, входящих в комплект поставки.

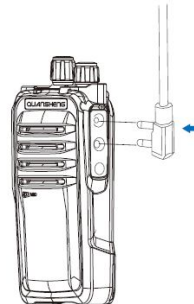
УСТАНОВКА И СНЯТИЕ АНТЕННЫ



Накрутите антенну на разъем в верхней части трансивера. Для снятия антенны вращайте ее против часовой стрелки.

ВНИМАНИЕ! Не переносите трансивер, держась за антенну!

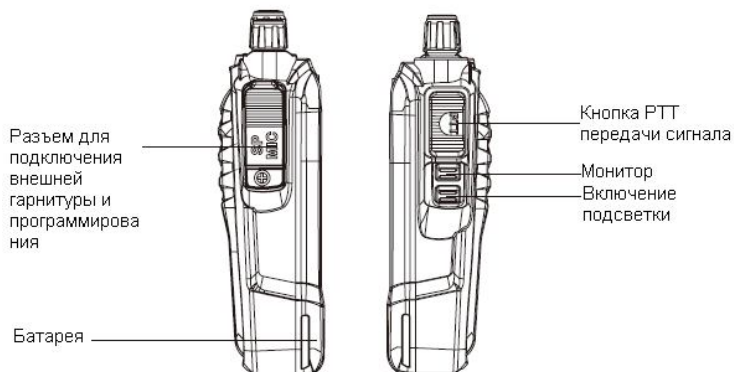
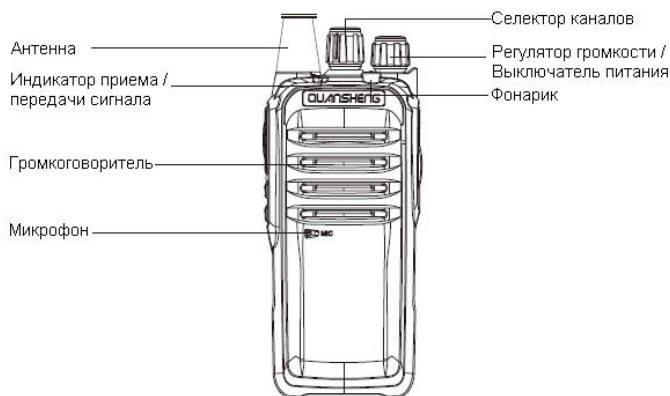
ПОДКЛЮЧЕНИЕ ВНЕШНЕЙ ГАРНИТУРЫ



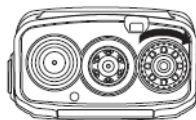
Вставьте коннектор внешнего микрофона или гарнитуры в разъем на боковой стороне трансивера.

Примечание. При использовании внешних аксессуаров влагозащитность трансивера снижается.

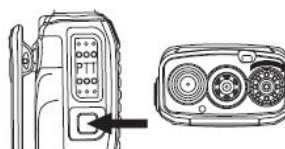
ОРГАНЫ УПРАВЛЕНИЯ



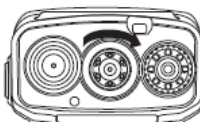
ОСНОВНЫЕ ОПЕРАЦИИ



Включите трансивер, поворачивая выключатель питания по часовой стрелке. При включении прозвучит звуковой сигнал. Для выключения трансивера вращайте выключатель питания против часовой стрелки до щелчка.



Нажмите и удерживайте кнопку мониторинга, в громкоговорителе появится фоновый шум. Регулятором громкости установите желаемую громкость звучания. По часовой стрелке – увеличение, против часовой стрелки – уменьшение громкости.



Вращением переключателя каналов выберите нужный канал. Если канал установлен правильно, Вы услышите голос своего корреспондента.



Для передачи информации, нажмите и удерживайте кнопку РТТ, говорите четким разборчивым голосом на расстоянии 4-5 см от микрофона. Для приема сигнала отпустите кнопку РТТ.

ДОПОЛНИТЕЛЬНЫЕ ФУНКЦИИ

Пожалуйста, используйте соответствующий кабель для программирования параметров трансивера. Вы можете запрограммировать описанные ниже дополнительные функции.

Чтение/запись рабочих частот

Вы можете записать требуемые частоты в трансивер или считать с него уже записанные.

Таймер ограничения работы на передачу (TOT)

Вы можете активировать таймер ограничения непрерывной работы на передачу во избежание перегрева трансивера или исключения возможности длительного занятия канала одним пользователем. Через установленное время передача сигнала прекратится автоматически.

Мониторинг двух каналов и сканирование

Нажмите и удерживайте кнопку «Монитор» при включении питания трансивера. Прозвучит звуковой сигнал «скан». Если селектором каналов выбран канал в диапазоне 1-15, то начнется поочередное прослушивание установленного канала и канала 16. Если селектором каналов выбран канал 16, то начнется поочередное сканирование каналов с 1 по 16.

Уровень срабатывания системы шумоподавления

Вы можете установить требуемый уровень срабатывания системы шумоподавления. Чем больше значение (0-9), тем более мощный сигнал необходим для срабатывания системы, и тем меньше дальность уверенной радиосвязи. При уровне «0» система шумоподавления выключена.

Голосовое оповещение режимов

Трансивер оповещает о режимах работы голосовыми подсказками на китайском или английском языках.

Широкий/Узкий диапазон

Вы можете установить требуемый диапазон – широкий (WIDE, 25 кГц) или узкий (NARROW, 12,5кГц), в зависимости от требования законодательства Вашей страны.

Коды CTCSS/DCS

Для обеспечения адресной связи с корреспондентами, Вы можете установить коды CTCSS/DCS. Доступно 50 групп CTCSS кодов и 105 групп DCS кодов (N групп).

Монитор

Функция позволяет отключить систему шумоподавления для прослушивания слабых сигналов или сигналов с несовпадающими CTCSS/DCS кодами. Для этого нажмите и удерживайте кнопку Монитор более 2 секунд. Для выхода из режима – отпустите кнопку.

Высокий/низкий уровень выходной мощности

Вы можете присвоить каждому каналу одно из значений выходной мощности – высокое (High) или низкое (Low).

Предупреждение о низком уровне заряда батареи

При низком уровне заряда батареи трансивер уведомит Вас об этом миганием индикатора и звуковым тоном.

Подсветка

Подсветка включается/отключается нажатием на кнопку Включение подсветки.

ТАБЛИЦА CTCSS КОДОВ

01	67.0	13	100.0	25	151.4	37	189.9	49	250.3
02	69.3	14	103.5	26	156.7	38	192.8	50	254.1
03	71.9	15	107.2	27	159.8	39	196.6		
04	74.4	16	110.9	28	162.2	40	199.5		
05	77.0	17	114.8	29	165.5	41	203.5		
06	79.7	18	118.8	30	167.9	42	206.5		
07	82.5	19	123.0	31	171.3	43	210.7		
08	85.4	20	127.3	32	173.8	44	218.1		
09	88.5	21	131.8	33	177.3	45	225.7		
10	91.5	22	136.5	34	179.9	46	229.1		
11	94.8	23	141.3	35	183.6	47	233.6		
12	97.4	24	146.2	36	186.2	48	241.8		

ТЕХНИЧЕСКАЯ СПЕЦИФИКАЦИЯ

ОБЩИЕ	
Диапазон частот	400.000-480.000MHz
Рабочее напряжение	DC 7.2V (Перезаряжаемая Li-ion батарея)
Количество каналов	16
Сопротивление антенны	50Ω
Типы работы	На одно частоте или с разнесом частот
Размеры	120X53X38мм
ПЕРЕДАТЧИК	
Выходная мощность	8 Вт
Тип модуляции (W/N)	16KФ3E,11KФ3E
Максимальная девиация (W/N)	<5K/<2.5KHz
Побочные излучения	<7uW
АЧХ	6dB
Потребляемый ток	≤ 2.4A
CTCSS/DCS девиация (W/N)	0.75KHz±50Hz,0.37KHz±30Hz
Чувствительность модуляции	12mV
Искажения модуляции	≤5%

ПРИЕМНИК	
Чувствительность	-122dBm(12dB SINAD)
Диапазон модуляции на приеме	5KHz
Мощность звука	≥0.5W
Искажения звука	<10%
Подавление	≥85dB
Интермодуляция (W/N)	≥60dB ≥55dB
Избирательность соседнему каналу	≥65dB ≥60dB
Паразитные излучения	≥65dB

ТАБЛИЦА DSC КОДОВ

1	D023N	13	D071N	25	D143N	37	D225N	49	D266N	61	D356N
2	D025N	14	D072N	26	D145N	38	D226N	50	D271N	62	D364N
3	D026N	15	D073N	27	D152N	39	D243N	51	D274N	63	D365N
4	D031N	16	D074N	28	D155N	40	D244N	52	D306N	64	D371N
5	D032N	17	D114N	29	D156N	41	D245N	53	D311N	65	D411N
6	D036N	18	D115N	30	D162N	42	D246N	54	D315N	66	D412N
7	D043N	19	D116N	31	D165N	43	D251N	55	D325N	67	D413N
8	D047N	20	D122N	32	D172N	44	D252N	56	D331N	68	D423N
9	D051N	21	D125N	33	D174N	45	D255N	57	D332N	69	D431N
10	D053N	22	D131N	34	D205N	46	D261N	58	D343N	70	D432N
11	D054N	23	D132N	35	D212N	47	D263N	59	D346N	71	D445N
12	D065N	24	D134N	36	D223N	48	D265N	60	D351N	72	D446N
73	D452N	86	D546N	99	D723N	112	D047I	125	D125I	138	D205I
74	D454N	87	D565N	100	D731N	113	D051I	126	D131I	139	D212I
75	D455N	88	D606N	101	D732N	114	D053I	127	D132I	140	D223I
76	D462N	89	D612N	102	D734N	115	D054I	128	D134I	141	D225I
77	D464N	90	D624N	103	D743N	116	D065I	129	D143I	142	D226I
78	D465N	91	D627N	104	D754N	117	D071I	130	D145I	143	D243I
79	D466N	92	D631N	105	D023I	118	D072I	131	D152I	144	D244I
80	D503N	93	D632N	106	D025I	119	D073I	132	D155I	145	D245I
81	D506N	94	D654N	107	D026I	120	D074I	133	D156I	146	D246I
82	D516N	95	D662N	108	D031I	121	D114I	134	D162I	147	D251I
83	D523N	96	D664N	109	D032I	122	D115I	135	D165I	148	D252I
84	D526N	97	D703N	110	D036I	123	D116I	136	D172I	149	D255I
85	D532N	98	D712N	111	D043I	124	D122I	137	D174I	150	D261I
151	D263I	164	D351I	177	D452I	190	D546I	203	D723I		
152	D265I	165	D356I	178	D454I	191	D565I	204	D731I		
153	D266I	166	D364I	179	D455I	192	D606I	205	D732I		
154	D271I	167	D365I	180	D462I	193	D612I	206	D734I		
155	D274I	168	D371I	181	D464I	194	D624I	207	D743I		
156	D306I	169	D411I	182	D465I	195	D627I	208	D754I		
157	D311I	170	D412I	183	D466I	196	D631I				
158	D315I	171	D413I	184	D503I	197	D632I				
159	D325I	172	D423I	185	D506I	198	D631I				
160	D331I	173	D431I	186	D516I	199	D662I				
161	D332I	174	D432I	187	D523I	200	D664I				
162	D343I	175	D445I	188	D526I	201	D703I				
163	D346I	176	D446I	189	D532I	202	D712I				

ГАРАНТИЙНЫЙ ТАЛОН

Гарантия на оборудование составляет 12 месяцев с момента продажи. В течение гарантийного срока эксплуатации в случае отказа радиостанции владелец имеет право на бесплатный ремонт только по предъявлению заполненного гарантийного талона. Гарантия предоставляется на устранение всех неисправностей радиостанции, при условии, что она не подвергалась модификации, несанкционированному ремонту, неправильному использованию или механическому повреждению.

Не подлежат гарантийному ремонту изделия со следующими дефектами:

- наличие внешних и внутренних повреждений аппаратуры;
- наличие следов некавалифицированного ремонта;
- воздействие высокой температуры, химикатов, бытовых насекомых, попаданием в аппаратуру жидкости;
- включение радиостанции на передачу без антенны, или работа на несогласованную нагрузку;
- повреждение цепей питания из-за неправильного подключения, неисправности или несоответствия напряжения бортовой сети автомобиля или при неправильном подключении полярности источника питания;
- по причинам, возникшим в процессе некавалифицированной установки, освоения, модификации или несоблюдением правил эксплуатации.

Гарантийные условия не распространяются на шнуры питания, гарнитуры, микрофоны, соединительные и ВЧ кабели, и другие узлы, имеющие естественно ограниченный период эксплуатации.

Претензии принимаются по месту нахождения Продавца. Все расходы по транспортировке оборудования радиосвязи в сервис-центр Продавца оплачиваются владельцем радиостанции самостоятельно.

Модель радиостанции **Quansheng TG-1680**

Серийный номер: _____

Подпись продавца: _____

Дата продажи: _____

Штамп продавца: _____