



YOSAN JC-2204 TURBO

РУКОВОДСТВО ПОЛЬЗОВАТЕЛЯ



ВВЕДЕНИЕ

Трансивер Yosan JC-2204 TURBO относится к классу оборудования доступных гражданских средств радиосвязи диапазона 27МГц нового поколения.

ОСНОВНЫЕ ТЕХНИЧЕСКИЕ ХАРАКТЕРИСТИКИ

ОБЩИЕ	
Передачик	Синтезатор частоты с кварцевой стабилизацией
Приемник	Супергетеродин с двойным преобразованием
Напряжение питания	DC 13.8 Вольт с общим минусом
Рабочая температура	-10 °С ~ +50 °С
Шаг сетки	10 кГц
Сдвиг частоты	-5 кГц
ПЕРЕДАЧИК	
Выходная мощность	FM/AM 4 Вт (9 Вт)*
Рабочий диапазон частот	26.965-27.405 МГц (25.615-28.305МГц)*
Отклонение частоты	+/-600 Hz
Типы модуляции	AM: 90% FM: 2 кГц
ПРИЕМНИК	
Чувствительность	AM: 0.5 мкВ (S/N 10dB), FM: 0.2 мкВ (S/N 12dB)
Система шумоподавления	Спектральная регулируемая
Мощность звука	2 Вт
Звуковая нагрузка	8 Ом

* опционально

ОСНОВНЫЕ ОСОБЕННОСТИ И ФУНКЦИИ

ФУНКЦИИ

1. Переключение режимов AM/FM
2. Сдвиг частоты -5кГц (Польский/Российский стандарт)
3. Энергонезависимая память
4. Динамик 8 Ом, 2Вт
5. Кнопка сканирования SCAN по каналам
6. Экстренный вызов аварийного канала 9
7. Кнопочное управление каналами ВВЕРХ/ВНИЗ с микрофона
8. Регулируемый автоматический шумоподавитель
9. 3 ячейки памяти каналов
10. Подсветка кнопок управления
11. Режим прослушивания двух каналов DW

12. Звуковое подтверждение нажатия кнопок

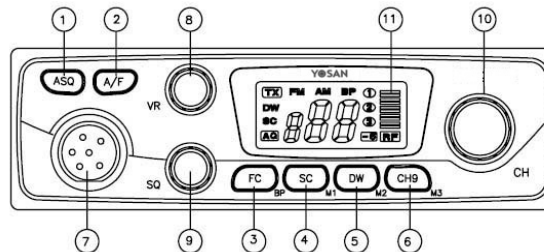
УПРАВЛЕНИЕ

1. Регулятор громкости с выключателем питания
2. Регулятор порога шумоподавления
3. Шаговый переключатель каналов вверх/вниз
4. Кнопка переключения модуляции AM/FM
5. Кнопка перехода в режим Европа/Польша (-5кГц)
6. Кнопка вызова аварийного канала 9 и переключения диапазонов
7. Кнопка прослушивания двух каналов
8. Кнопка сканирования каналов

ПРОЧИЕ

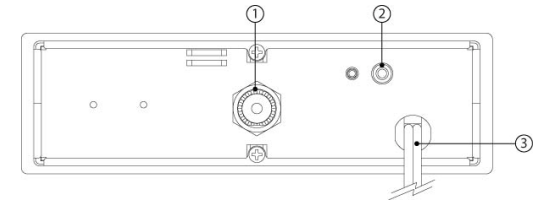
- * Разъем для подключения внешнего громкоговорителя 3,5мм
- * Разъем для подключения антенны типа PL-259
- * Разъем гарнитуры 6-контактный
- * Гарнитура с динамическим микрофоном
- * Жидкокристаллический экран с крупными символами
- * Размеры 140 x 125 x 42 мм
- * Вес 1,16 кг.

ОРГАНЫ УПРАВЛЕНИЯ И ОТОБРАЖЕНИЯ



1. Кнопка **ASQ** для включения режима автоматического шумоподавления. При включении этой функции на экране будет отображаться значок "AQ".
2. Кнопка **A/F**. Кратковременное нажатие на эту кнопку изменяет тип модуляции – AM (амплитудная) или FM (частотная).
3. Кнопка **FC/BP**. Кратковременное нажатие включает вторую функцию клавиш, на экране при этом отображается значок "FC", длительное нажатие (более 1 секунды) включает/отключает функцию звукового подтверждения нажатия клавиш BP.
4. Кнопка **SC/M1** включает режим сканирования, а также вызывает или записывает ячейку памяти каналов №1.
5. Кнопка **DW/M2** включает режим поочередного прослушивания двух каналов (Dual Watch), а также вызывает или записывает ячейку памяти каналов №2.
6. Кнопка **CH9/M3** переключает на 9 канал аварийного вызова. В многосеточном режиме используется для переключения сеток. Также вызывает или записывает ячейку памяти каналов №3.
7. 6-контактный разъем для подключения внешней гарнитуры с микрофоном.
8. **VR** – совмещенный регулятор громкости и выключения питания трансивера. Для включения трансивера поверните **VR** по часовой стрелке до щелчка, затем выставьте желаемый уровень громкости. Для выключения трансивера поверните ручку **VR** против часовой стрелки до щелчка. Вращением **VR** по часовой стрелке громкость увеличивается, против часовой стрелки – уменьшается.
9. Регулятор уровня срабатывания системы шумоподавления **SQ**. Система шумоподавления предназначена для отключения звука в динамике трансивера при отсутствии полезного сигнала на входе приемника. При появлении на входе полезного сигнала с уровнем, превышающим установленный регулятором **SQ**, в динамике будет звук. Чем выше установлен уровень срабатывания системы шумоподавления, тем более мощный сигнал нужен для ее открытия и тем меньше дальность связи.
10. Селектор каналов **CH**. Для переключения номера канала в сторону увеличения вращайте селектор каналов по часовой стрелке, для уменьшения номера канала – против часовой стрелки. Также для выбора нужного номера канала можно использовать кнопки **UP/DN** (ВВЕРХ/ВНИЗ) на выносной гарнитуре с микрофоном.
11. Жидкокристаллический дисплей большого размера. Отображает текущие режимы работы трансивера.

ЗАДНЯЯ ПАНЕЛЬ



1. Разъем для подсоединения кабеля антенны с разъемом PL-259.
2. Разъем для подключения внешнего громкоговорителя 3,5мм.
3. Провод питания (красный «+», черный «-» источника питания 13.8В).

ОСНОВНЫЕ РЕЖИМЫ РАБОТЫ

Режимы Прием / Передача

Переход из режима Прием в режим Передача осуществляет кнопка **PTT**. Она расположена на гарнитуре радиостанции. При отпущенной кнопке включен режим приема сигнала, при нажатой – передача.

Режим 40 / 240 каналов

Для перехода из 40-канального режима в 240-канальный необходимо выключить трансивер ручкой **VR**, нажать кнопку **A/F** и, не отпуская её, включить трансивер снова. Подождать 3 секунды, отпустить кнопку **A/F**. При включении 240-канального режима рядом с номером канала появится символ от "A" до "F", отображающий текущую сетку частот. Для переключения сеток используйте кнопку **CH9/M3**. Для возврата в 40-канальный режим необходимо выполнить перезапуск процессора, описанный ниже.

Перезапуск процессора.

Используется для очистки памяти процессора и установки заводских настроек. Удерживая нажатой кнопку **CH9/M3**, включить радиостанцию ручкой **VR**. Отпустить кнопку **CH9/M3**. На экране отобразится надпись "rSt", трансивер вернется к заводским настройкам.

Выбор сетки частот (A-F).

Для выбора сетки частот нажимайте кнопку **CH9/M3**. Текущая сетка будет отображаться на жидкокристаллическом экране. Сетки отображаются со сдвигом, то есть сетке C будет соответствовать символ "d", сетке D – символ "E" на экране и т.д.

Сканирование по сеткам.

Перед включением сканирования отрегулируйте порог шумоподавления. Кнопкой **CH9/M3** выберите нужную сетку, после чего кратковременно нажмите кнопки **FC/BP** и **SC/M1**. На дисплее появится символ "SC", и начнется сканирование всех 40 каналов в выбранной сетке. При появлении сигнала на одном из каналов сканирование прекращается на короткое время, после чего возобновляется. Режим сканирования отключается кратковременным нажатием кнопки **FC/BP** и **SC/M1**, или переходом в режим передачи.

Поочередное прослушивание двух каналов DW

Установите один из двух прослушиваемых каналов, поочередно кратковременно нажмите кнопки **FC/BP** и **DW/M2** (на дисплее появится символ "DW"), после чего установите второй канал для прослушивания. Станция начинает последовательно сканировать эти два канала. При появлении сигнала в одном из каналов сканирование приостанавливается на 4 секунды, после чего возобновляется. Если прослушивание приостановилось на канале, который занят нужным корреспондентом, нажмите кнопку **PTT** для передачи сигнала. При этом сканирование прекращается, и радиостанция переходит в режим передачи. Для отключения функции **DW** поочередно кратковременно нажмите кнопки **FC/BP** и **DW/M2**.

Запись канала в ячейку памяти.

Выберите канал, который нужно записать в ячейку памяти. Кратковременно нажмите кнопку **FC/BP**, затем нажмите и удерживайте одну из трех кнопок, расположенных под дисплеем (**M1-M3**). По окончании записи в память раздается сигнал подтверждения, а на дисплее рядом с номером канала появится номер ячейки памяти, в которую он был сохранен.

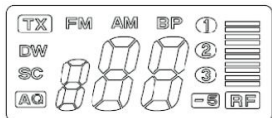
Вызов канала из ячейки памяти.

Кратковременно нажмите кнопку **FC/BP**, затем кратковременно нажмите одну из трех кнопок, соответствующую выбранной ячейке памяти **M1-M3**.

Переключение Европейский/Польский стандарт -5кГц.

Выключить трансивер. Нажать и удерживать кнопку **DW/M2**, включить трансивер. Продолжать удерживать кнопку **DW/M2** в течение 3 секунд. На экране отобразится значок "-5", трансивер перейдет в Польскую/Российскую сетки частот (-5кГц). Для возврата повторить описанные процедуры.

МАЛОГАБАРИТНЫЙ ЖИДКОКРИСТАЛЛИЧЕСКИЙ ДИСПЛЕЙ



На информационной панели LCD дисплея отображаются режимы работы трансивера. Значения знаков, отображаемых на дисплее, следующие.

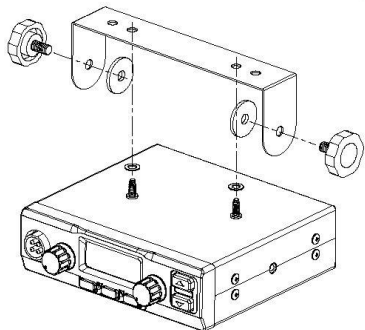
FM AM	Режим модуляции, FM – частотная, AM - амплитудная	①	Отображается номер ячейки памяти каналов
TX	Режим передачи сигнала	②	
		③	
DW	Включен режим прослушивания двух каналов		Отображается номер канала
BP	Включен режим звукового подтверждения нажатия клавиш		Отображается текущая сетка частот
SC	Включен режим сканирования		Отображается уровень принимаемого сигнала
	Включен режим частотного сдвига -5кГц	RF	

УСТАНОВКА ТРАНСИВЕРА В АВТОМОБИЛЕ

ВНИМАНИЕ! При установке трансивера в автомобиль убедитесь, что Вы не повредите проводку или другие части транспортного средства. Если Вы не знаете, как правильно сделать установку трансивера, обратитесь к специалистам. Не устанавливайте его около нагревателей или кондиционера. Крепите только на твердых поверхностях.

Для установки трансивера:

- Установите крепежную скобу в подходящем месте при помощи самонарезных шурупов.
- Закрепите в скобах корпус трансивера и зафиксируйте его при помощи болтов, входящих в комплект поставки.
- Подключите выносной микрофон к разъему блока на передней панели и зафиксируйте его гайкой.
- Закрепите держатель гарнитуры в удобном месте на приборной панели рядом с трансивером.



ПОДКЛЮЧЕНИЕ ВНЕШНЕГО ДИНАМИКА

На задней стенке радиостанции имеется гнездо для подключения внешнего динамика "EXT-SP". Вставьте в нее штекер от внешнего динамика. При этом встроенный динамик отключается. Внешний динамик должен иметь сопротивление не менее 8 Ом и мощность не менее 3 Ватт.

Примечание. Внешний динамик в комплект поставки не входит.

ПОДКЛЮЧЕНИЕ ПИТАНИЯ

Трансивер рассчитан на работу от бортовой сети автомобиля напряжением 13,8 вольт и минусом на шасси автомобиля. Для подключения трансивера к питанию 24

вольта необходимо использовать инвертор, рассчитанный на силу тока не менее 5 ампер.

ИНФОРМАЦИЯ ОБ АНТЕННЕ

Антенна (не входит в комплект поставки) является важнейшей частью приемно-передающего комплекса, определяющей дальность связи и чувствительность приемника. Антенна низкого качества, или не предназначенная для работы в диапазоне СВ (27МГц), сильно ухудшит качество связи и может вывести трансивер из строя. Используйте антенну хорошего качества, рассчитанную на работу в диапазоне 27МГц.

УСТАНОВКА АНТЕННЫ

1. Подключите антенный кабель при помощи коннектора типа PL259 к разъему на задней панели трансивера.
2. Для получения максимальной дальности и хорошего качества связи необходимо правильно установить и настроить антенну.

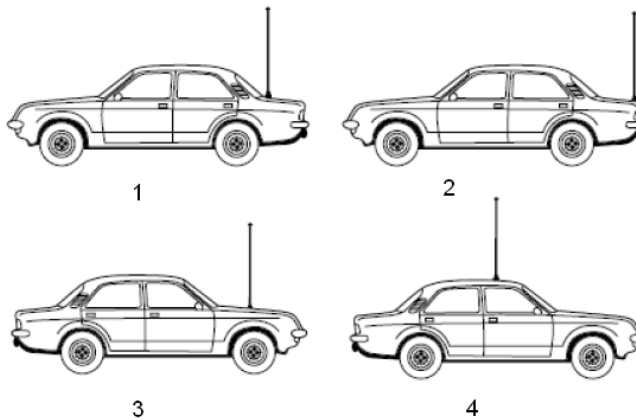
Не включайте трансивер на передачу (не нажимайте кнопку РТТ) при отключенной или ненастроенной антенне!

Учитывайте следующие правила при выборе места установки антенны:

- Устанавливайте антенну в наивысшей точке автомобиля.
- Чем большая часть антенны расположена над крышей, тем лучше.
- Устанавливайте антенну в центре поверхности, которая выбрана для установки.
- Прокладывайте антенный кабель как можно дальше от источников помех таких, как провода зажигания, электромагнитные приборы и т.д.
- Добивайтесь надежного подсоединения экрана подводящего кабеля к металлу кузова в точке расположения антенны.
- Если антенна укомплектована штатным кабелем, недопустимо изменять его длину.
- Соблюдайте аккуратность, чтобы не повредить кабель.

На рисунке ниже показаны четыре типичных места установки автомобильной антенны: (1, 2) задняя крышка багажника, (3) переднее крыло, (4) крыша.

Для получения квалифицированной консультации относительно выбора типа антенны и места ее установки свяжитесь с Вашей фирмой-продавцом



ПРАВИЛА ПОЛЬЗОВАНИЯ РАДИОСТАНЦИЕЙ

- Включите радиостанцию вращением ручки VR по часовой стрелке.
- Установите требуемую громкость звучания.
- Отрегулируйте порог шумоподавления регулятором SQ, при котором он находится на грани срабатывания. При этом обеспечивается максимальная дальность связи.
- Выберите нужный канал с помощью кнопок переключения каналов СН ВВЕРХ/ВНИЗ на микрофоне или вращением селектора каналов на передней панели прибора.
- Установите требуемый режим модуляции при помощи кнопки A/F.

РЕЖИМ ПЕРЕДАЧИ

Нажмите с удержанием кнопку РТТ на корпусе гарнитуры. Держите корпус микрофона на расстоянии 5-10 см от губ и говорите нормальным разборчивым голосом.

РЕЖИМ ПРИЕМА

Просто отпустите кнопку РТТ на гарнитуре и слушайте Вашего корреспондента, пользуясь регуляторами уровня громкости и порога шумоподавления для достижения наилучшего качества звучания.

ГАРАНТИЙНЫЙ ТАЛОН

Гарантия на трансивер составляет 12 месяцев с момента продажи. В течение гарантийного срока эксплуатации в случае отказа трансивера владелец имеет право на бесплатный ремонт только по предъявлению заполненного гарантийного талона. Гарантия предоставляется на устранение всех неисправностей трансивера, при условии, что он не подвергался модификации, несанкционированному ремонту, неправильному использованию или механическому повреждению.

Не подлежат гарантийному ремонту изделия со следующими дефектами:

- наличие внешних и внутренних повреждений;
 - наличие следов неквалифицированного ремонта;
 - воздействие высокой температуры, химикатов, бытовых насекомых, попадание внутрь жидкости;
 - включение трансивера на передачу без антенны, или работа на несогласованную нагрузку;
 - повреждение цепей питания из-за неправильного подключения, неисправности или несоответствия напряжения бортовой сети автомобиля или при неправильном подключении полярности источника питания;
 - по причинам, возникшим в процессе неквалифицированной установки, освоения, модификации или несоблюдением правил эксплуатации.
- Гарантийные условия не распространяются на: шнуры питания, гарнитуры, микрофоны, соединительные и ВЧ кабели, регуляторы громкости, регуляторы шумоподавления, кнопки, и другие узлы, имеющие естественно ограниченный период эксплуатации.

Претензии принимаются по месту нахождения Продавца. Все расходы по транспортировке оборудования в сервис-центр Продавца и обратно оплачиваются владельцем трансивера самостоятельно.

При невозможности произвести гарантийный ремонт в указанный срок, Продавец обязуется заменить трансивер на аналогичный по согласованию с Покупателем и бесплатно выдать разрешение уполномоченного органа на право эксплуатации, при условии обязательного возврата старого разрешения.

Гарантии Продавца ограничены стоимостью трансивера и не охватывают любые другие убытки или расходы Покупателя, вытекающие из неисправности радиооборудования. Послегарантийный ремонт осуществляется за счет Покупателя.

Гарантийное обслуживание не производится в том случае, если оборудование повреждено в результате неправильной эксплуатации, транспортировки, хранения или имеет повреждения корпуса, серийного номера, пломб производителя или Продавца.

Фирма снимает с себя обязательства по гарантийному обслуживанию также в случае вскрытия и ремонта оборудования частными лицами и организациями, не имеющими на это официального разрешения от производителя или TOO «СВ Star».

Модель радиостанции **Yosan JC-2204 TURBO**

Серийный номер: _____

Подпись продавца: _____

Дата продажи: _____

Штамп продавца: _____

YOSAN

Импортер в Республику Казахстан: TOO «СВ Star», г.Алматы, пр.Достык, 123/5 оф.14
Тел. 8 (727) 3006770, 3006530, e-mail: cbstar@mail.ru, web: www.cbstar.kz